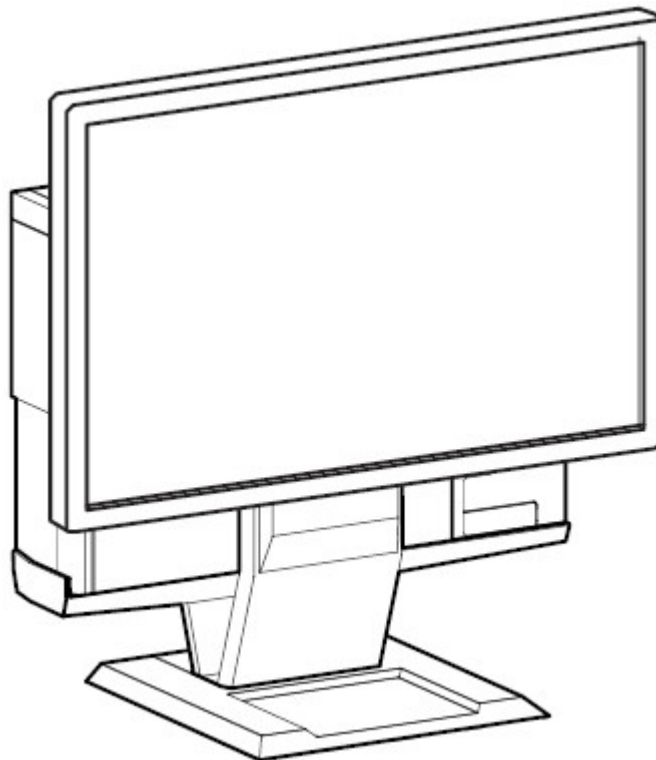




www.dell.com/regulatory_compliance

Guida dell'utente

Base Dell™ OptiPlex™ SFF 980 All In one (AIO)







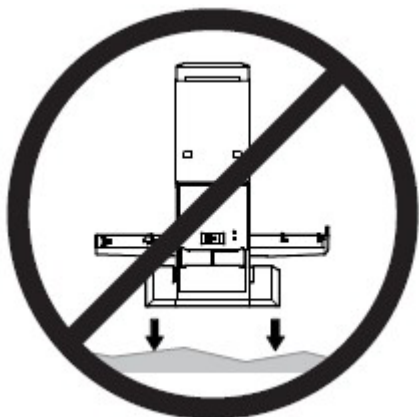
La base Dell OptiPlex SFF 980 All-in-One è una soluzione unica che può integrare monitor, sistema e gestione dei cavi per adattarsi a tutti gli ambienti.

www.dell.com | support.dell.com

Spiegazione dei simboli di pericolo

Questi simboli avvisano l'utente di condizioni di sicurezza che devono essere osservate. Tutti gli utenti dei prodotti devono essere in grado di riconoscere e capire il significato dei simboli di pericolo quando appaiono sul prodotto o nella documentazione del prodotto.

Simbolo	Parola indicativa	Livello di pericolo
	NOTA	UNA NOTA segnala informazioni importanti che aiutano a fare un migliore utilizzo della base Dell AIO.
	AVVISO	un AVVISO indica o il potenziale di danni all'hardware o di perdita dei dati e spiega come evitare il problema.
	AVVERTIMENTI	un AVVERTIMENTI segnala il potenziale di danni ai beni personali, di lesioni personali o di morte.
	ELETTRICITÀ	Un avviso ELETTRICITÀ indica un imminente pericolo elettrico che, se non è evitato, può provocare lesioni alle persone, incendi e/o morte.



AVVERTIMENTI : Per ridurre il rischio di lesioni e/o danni all'attrezzatura, la base AIO deve essere collocata su una superficie piatta e stabile.

Le informazioni contenute in questo documento sono soggette a modifiche senza preavviso.

© 2010 Dell™ Inc. Tutti i diritti riservati.

È severamente vietata la riproduzione dei presenti materiali in qualsiasi modalità senza il permesso scritto di Dell™ Inc.

Marchi registrati utilizzati nel testo: *Dell*, il logo *DELL* e *OptiPlex* sono marchi commerciali della Dell Inc.

Altri marchi e nomi commerciali possono essere utilizzati in questo documento per fare riferimento alle entità titolari dei marchi e dei nomi o dei rispettivi prodotti. Dell Inc. esclude qualsiasi interesse di proprietà nei marchi e nei nomi commerciali non di sua proprietà.

Modello: Base Dell™ OptiPlex™ SFF 980 All In one

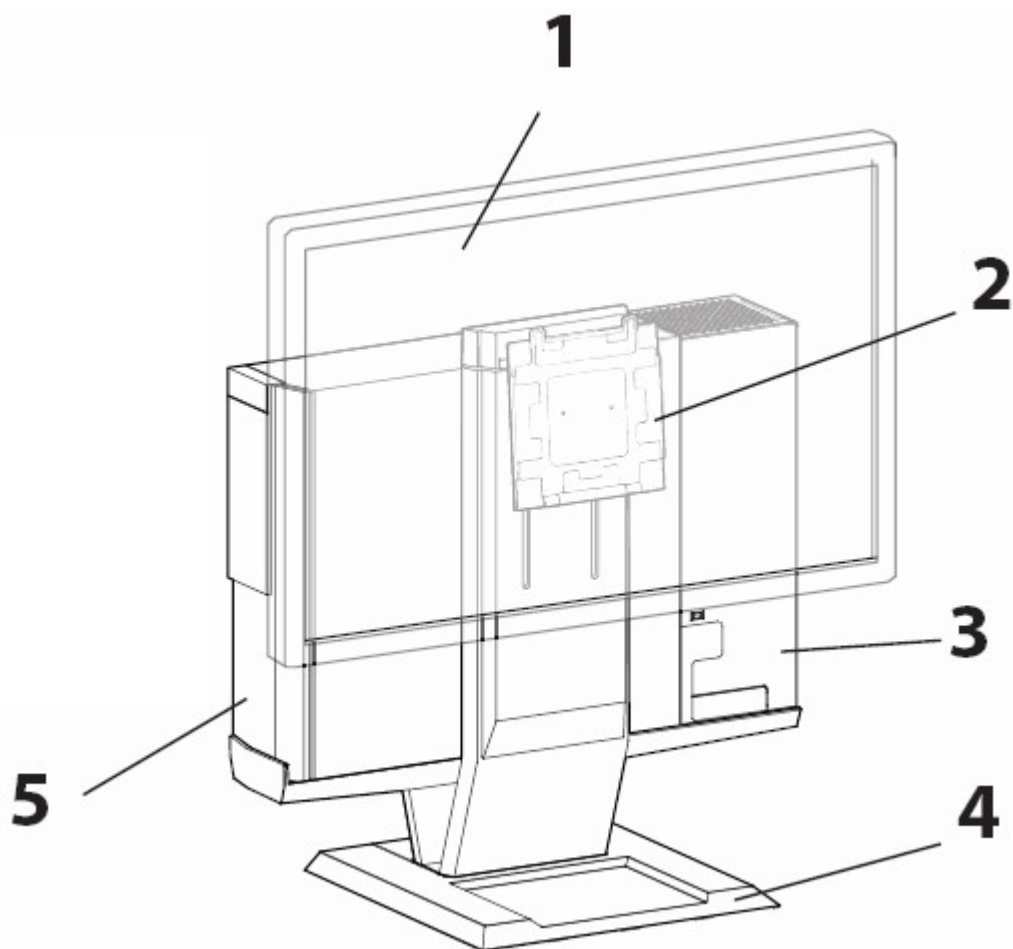
Gennaio 2010 Rev. A00

Contenuti

1	Informazioni sulla base Dell OptiPlex SFF 980 AIO	4
2	Installazione della Dell OptiPlex SFF 980 AIO	6
3	Specifiche	15
4	Dove trovare le informazioni	15

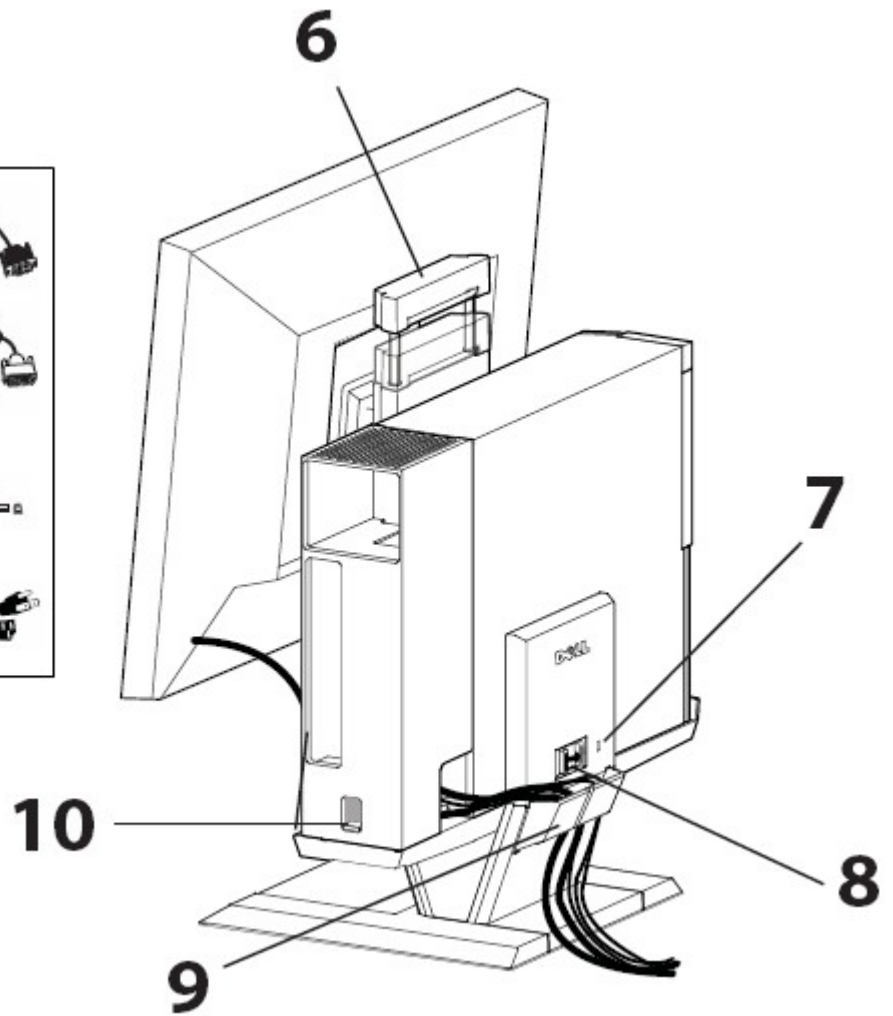
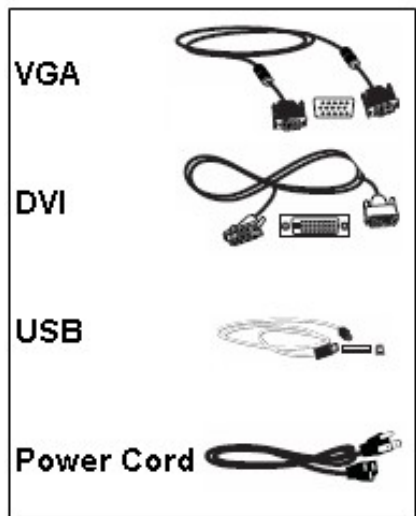
Informazioni sulla base Dell OptiPlex SFF 980 AIO

1



- 1 Monitor DELL: P190S / 1909W / P2210
- 2 Pista s'installazione monitor a rilascio rapido DELL
- 3 Copertura cavi ad incastro
- 4 Base girevole – Rotazione 360°
- 5 Telaio del sistema: Dell OptiPlex SFF 980

11



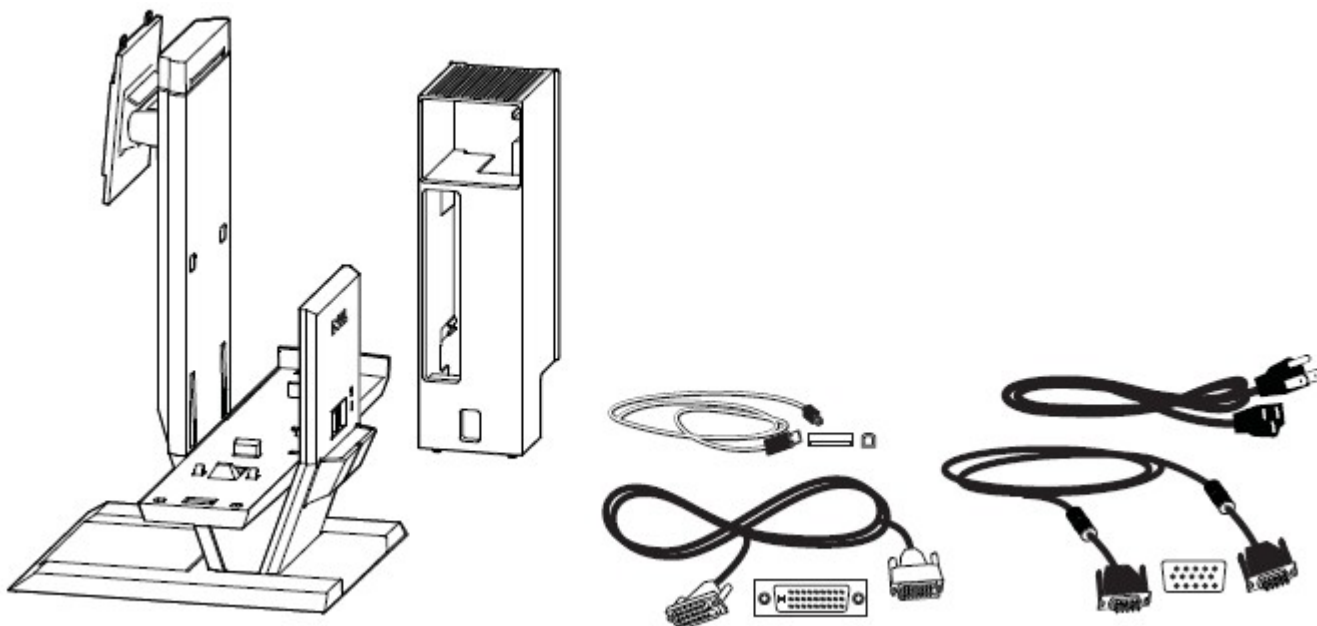
- 6 Impugnatura
- 7 Alloggio protezione Kensington
- 8 Interruttore di sblocco
- 9 Fermaglio passacavi
- 10 Interruttore di blocco copertura cavi
- 11 Cavi in dotazione: VGA, DVI, USB e Cavo d'alimentazione

Componenti

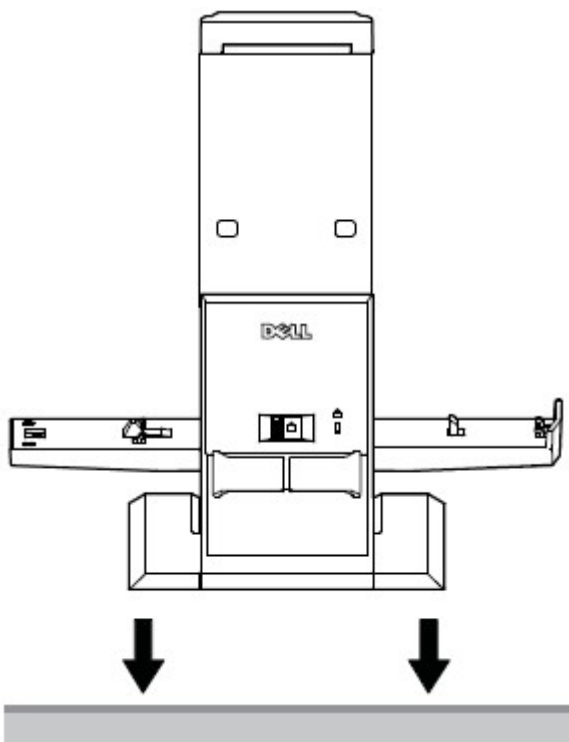
Base AIO, copertura cavi, cavo VGA, cavo DVI, cavo USB, Cavo d'alimentazione



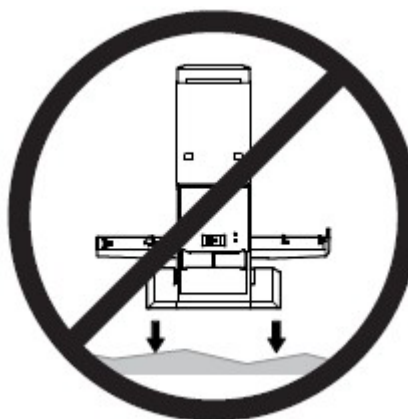
NOTA : Fare riferimento alle guide del Monitor e del Sistema, confezionate separatamente.



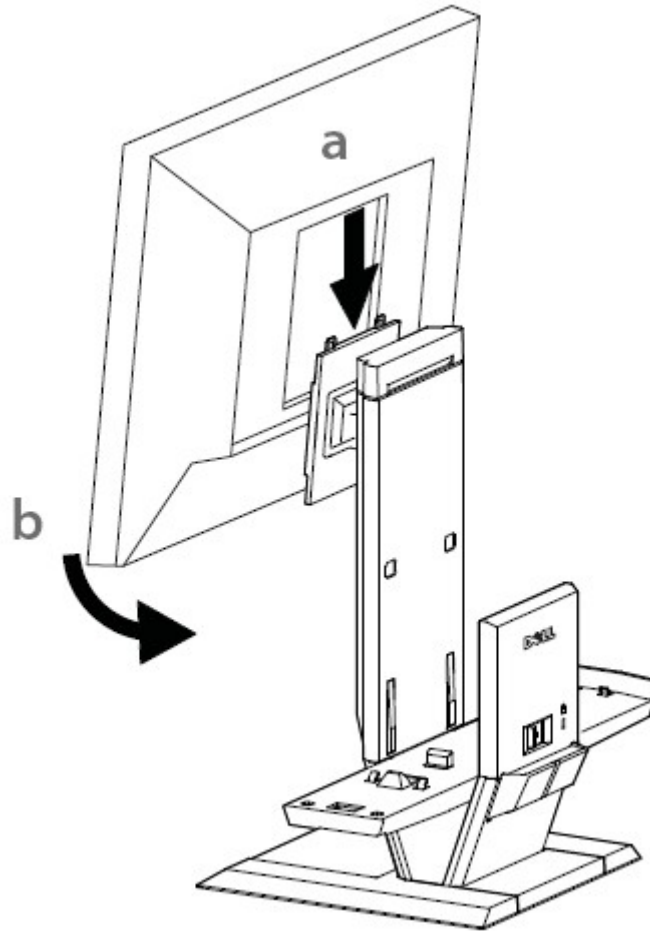
- 1 Mettere la base AIO su una superficie piatta e stabile.



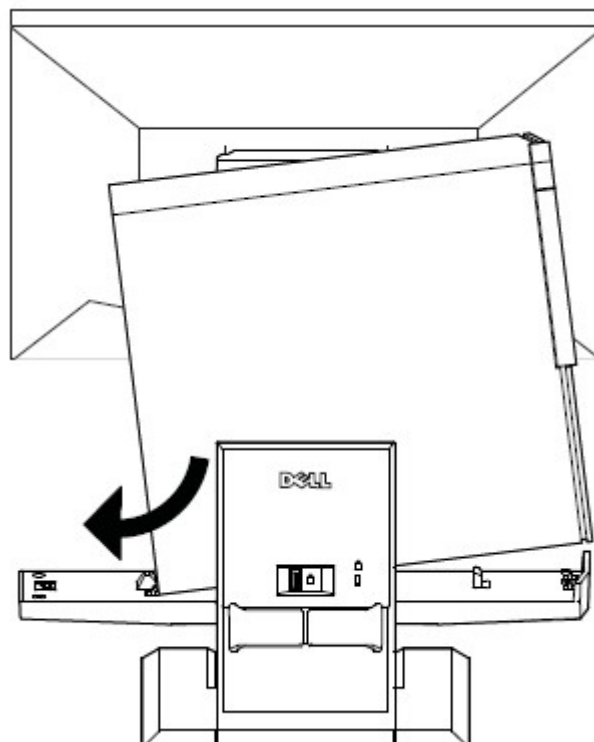
AVVERTIMENTI : Per ridurre il rischio di lesioni e/o danni all'attrezzatura, la base AIO deve essere collocata su una superficie piatta e stabile.



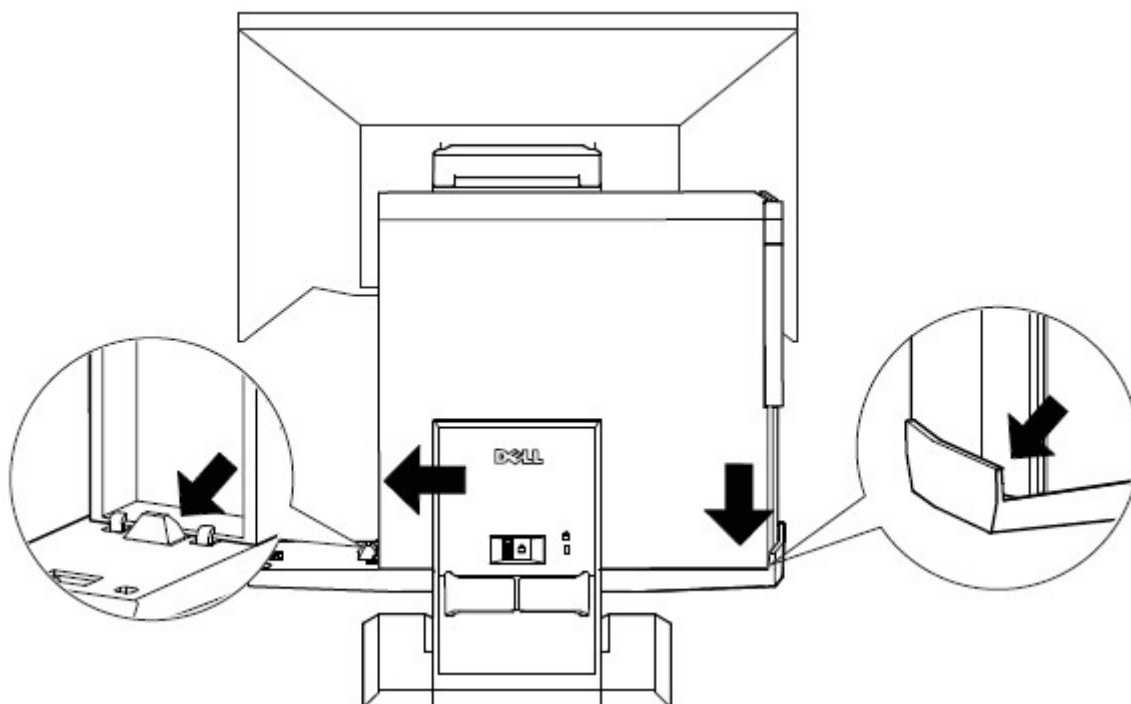
2 Attaccare il monitor alla base AIO.



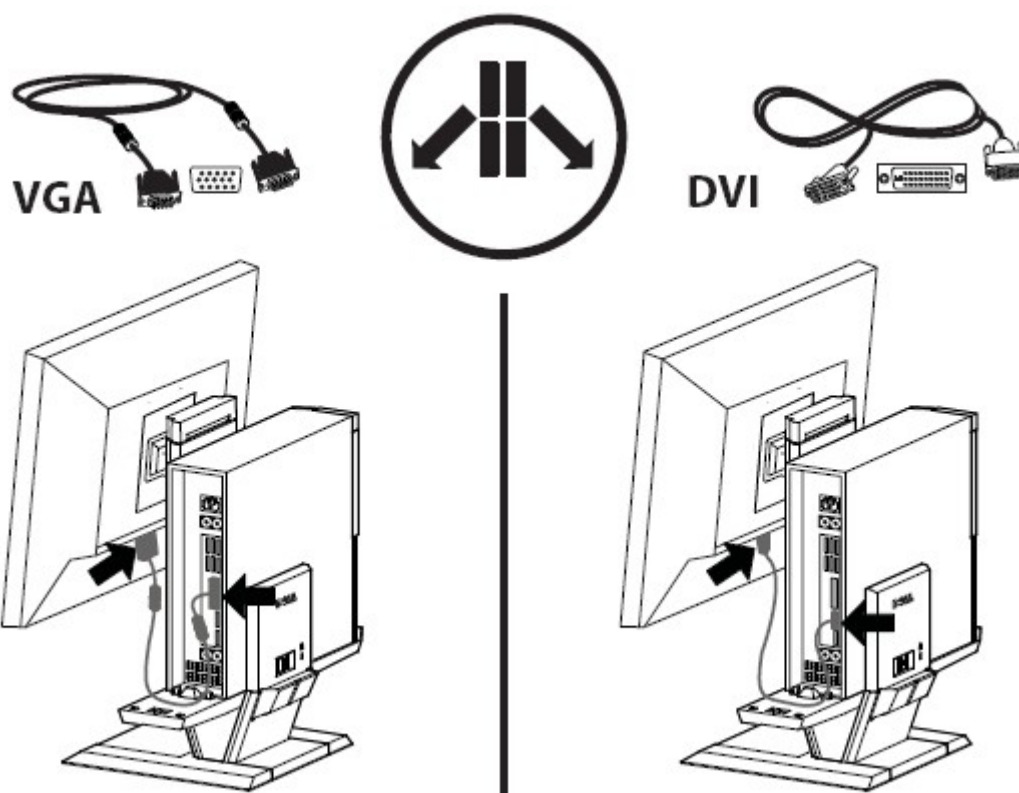
3 Attaccare il telaio del computer alla base AIO.



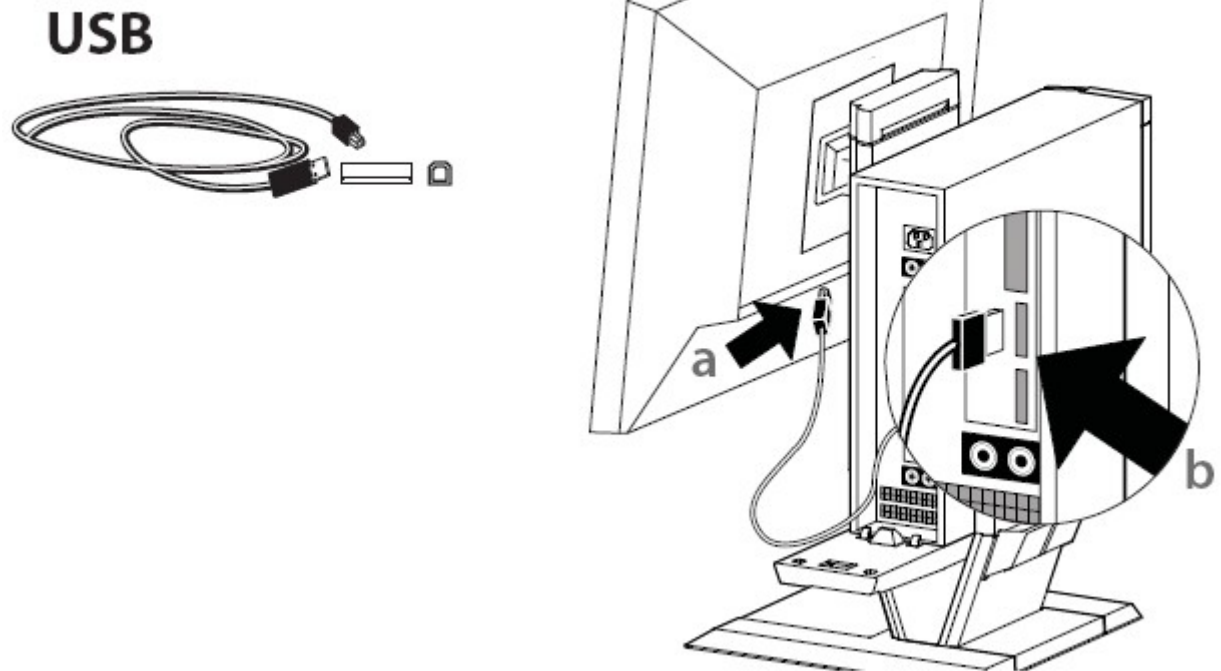
- 4** Assicurarsi che il telaio del computer sia appoggiato su entrambe le estremità della base AIO.



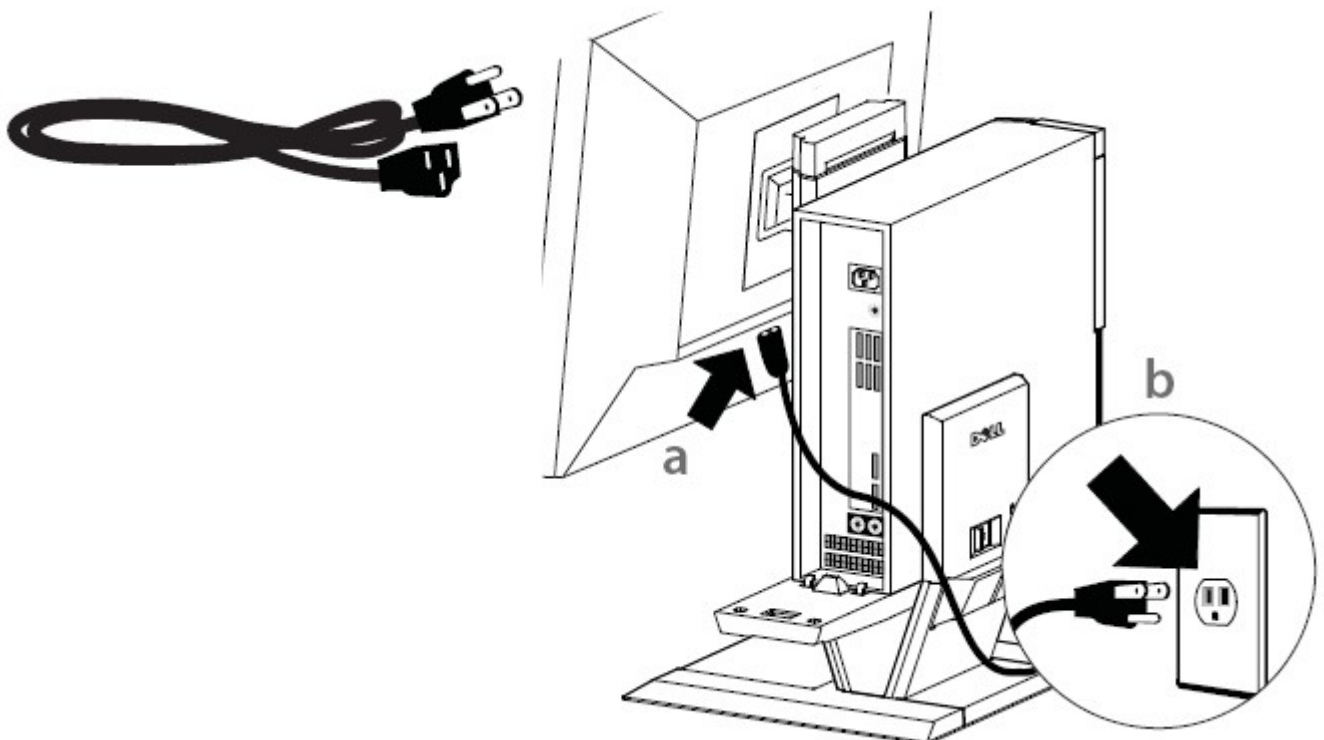
- 5** Determinare quale cavo monitor sarà usato (VGA o DVI) e collegarlo al monitor ed al computer.



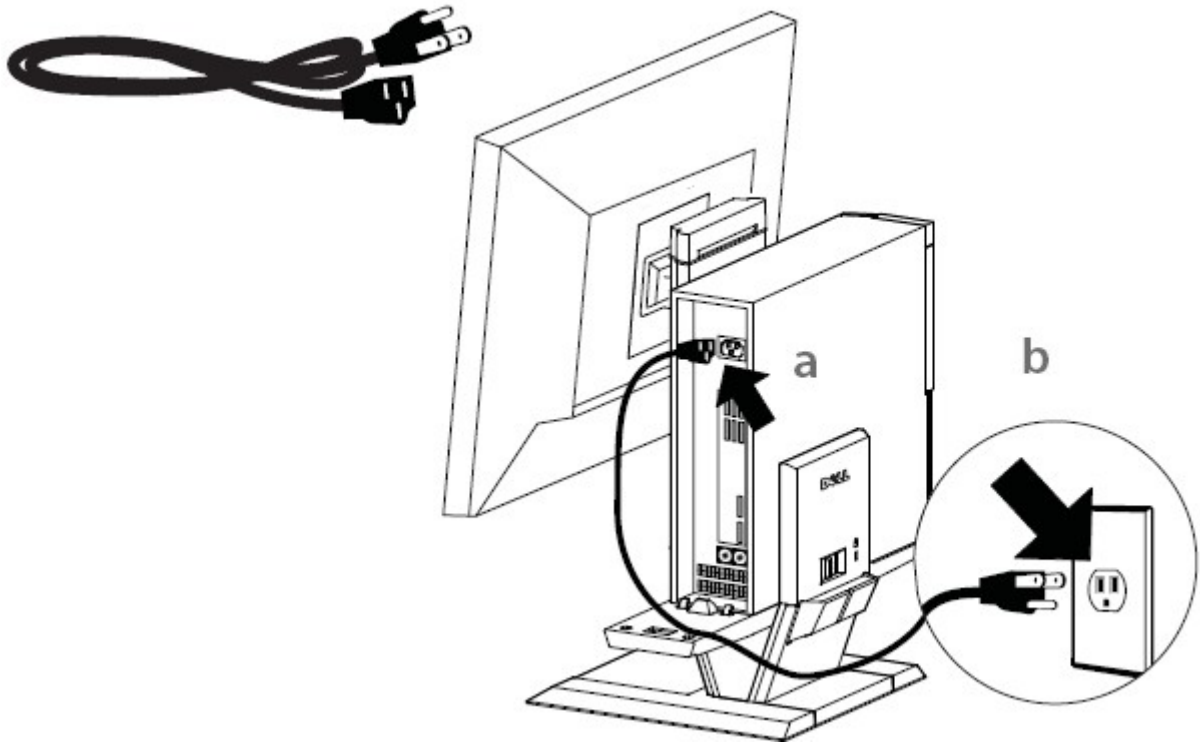
- 6** a Collegare una estremità de cavo USB al monitor.
b Collegare l'altra estremità del cavo USB al computer.



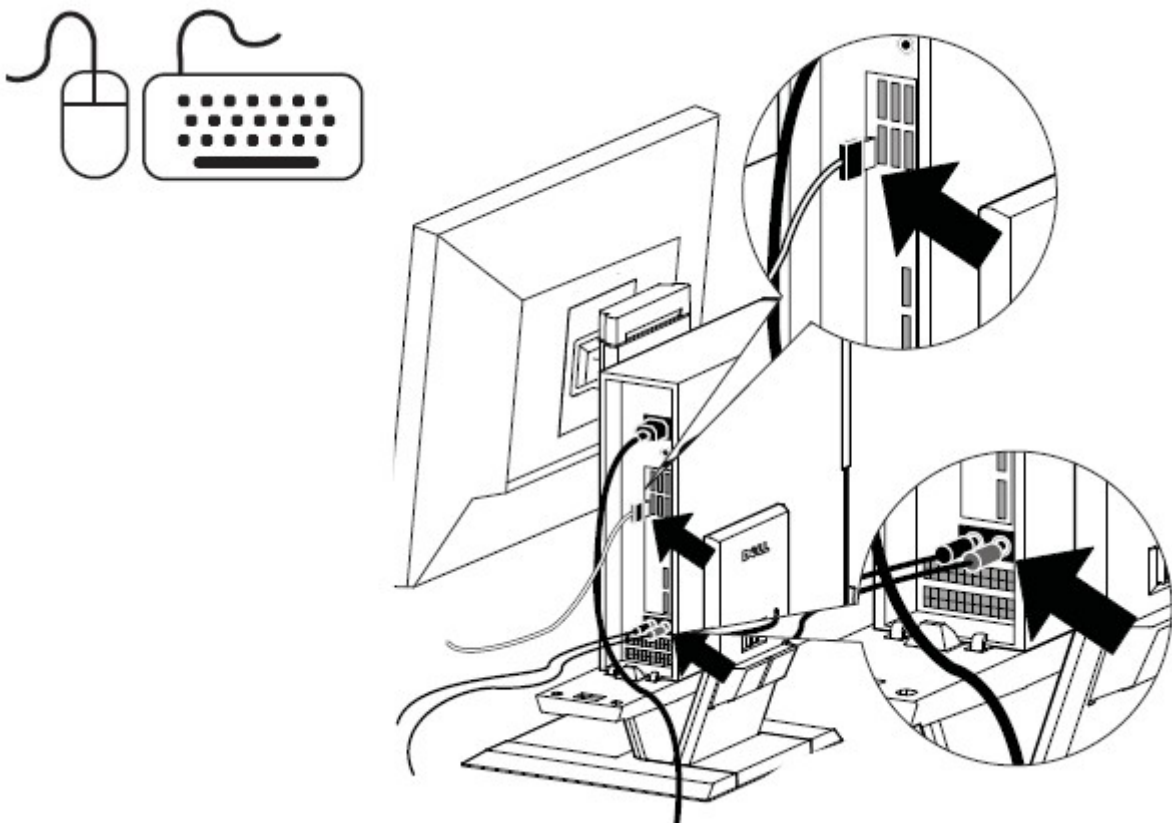
- 7** a Collegare al monitor il cavo d'alimentazione del monitor.
b Collegare il cavo d'alimentazione del monitor alla presa di corrente.



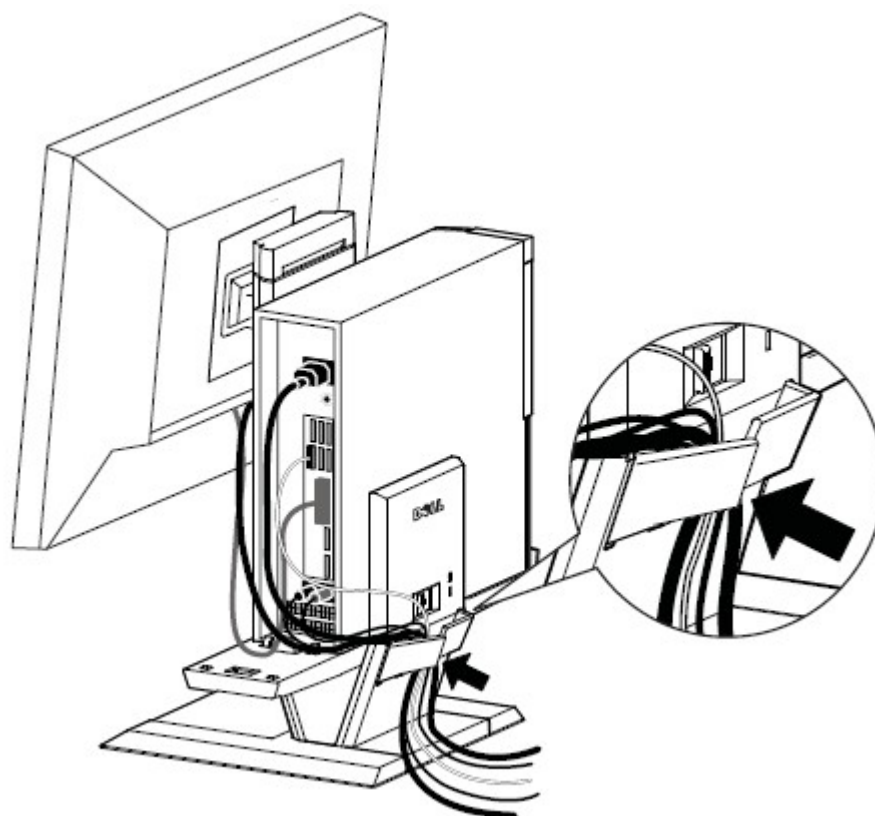
- 8** a Collegare al computer il cavo d'alimentazione del sistema.
b Collegare il cavo d'alimentazione del sistema alla presa di corrente.



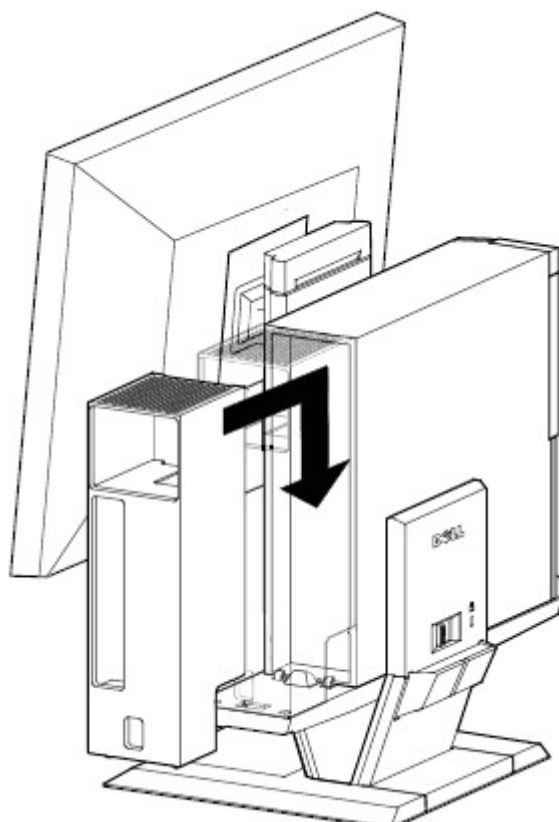
- 9** Collegare al computer tutti gli altri cavi (tastiera, mouse, casse, eccetera).



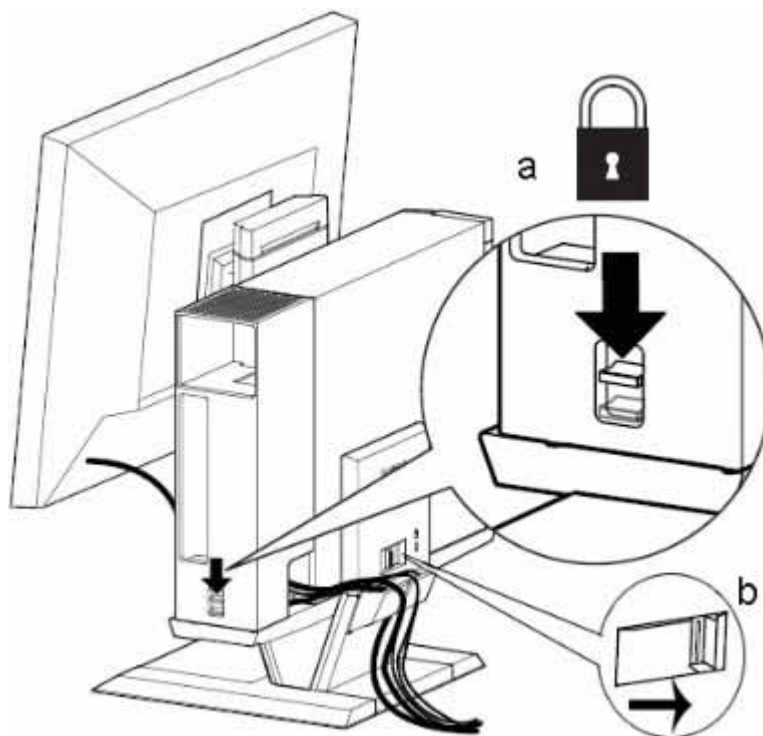
10 Infilare i cavi ed i cavi d'alimentazione nel fermaglio sul retro della base AIO.




11 Far scorrere la copertura dei cavi ed abbassarla per attaccarla al telaio del computer.

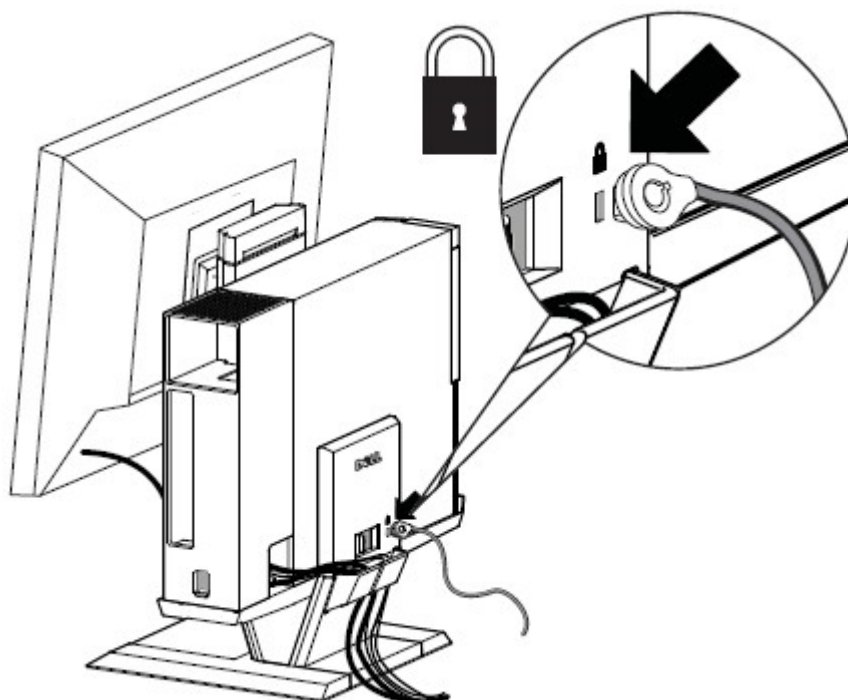


- 12** a Far scorrere l'interruttore che si trova sulla copertura cavi per bloccare il sistema.
b Chiudere il lucchetto per bloccare la base AIO.



- 13** Collegare gli accessori di protezione.

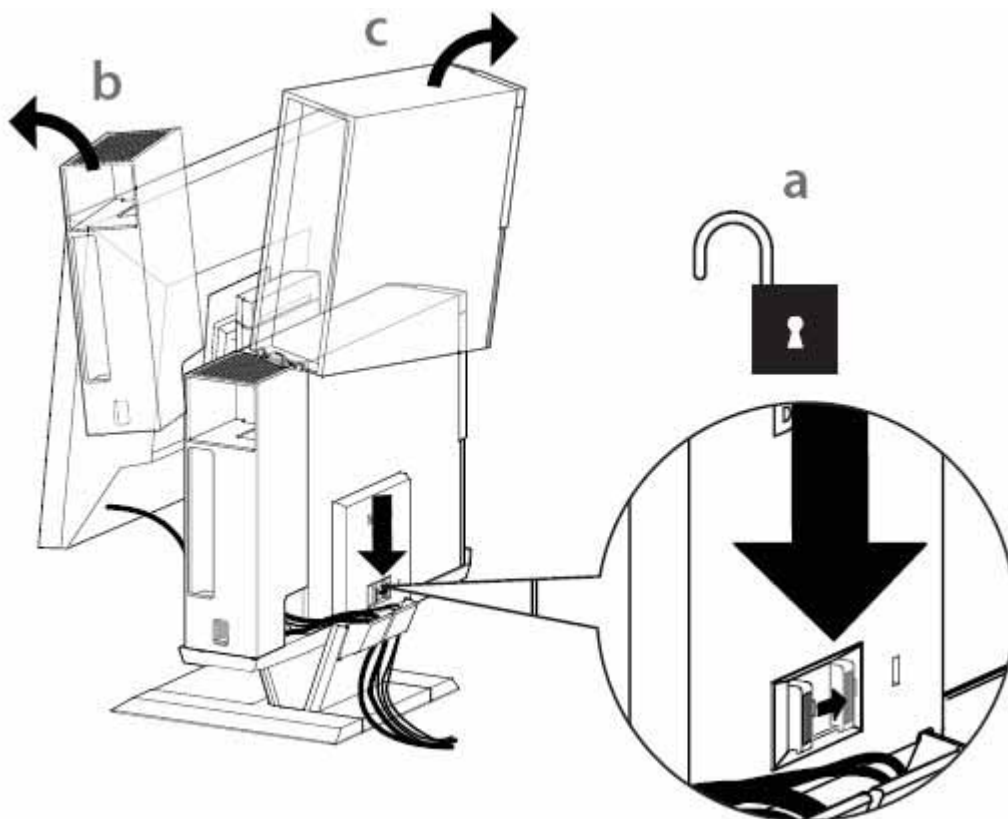
 **NOTA :** Questa funzione di protezione è accessibile solo se è attivato il lucchetto della base AIO, come mostrato al punto 12.





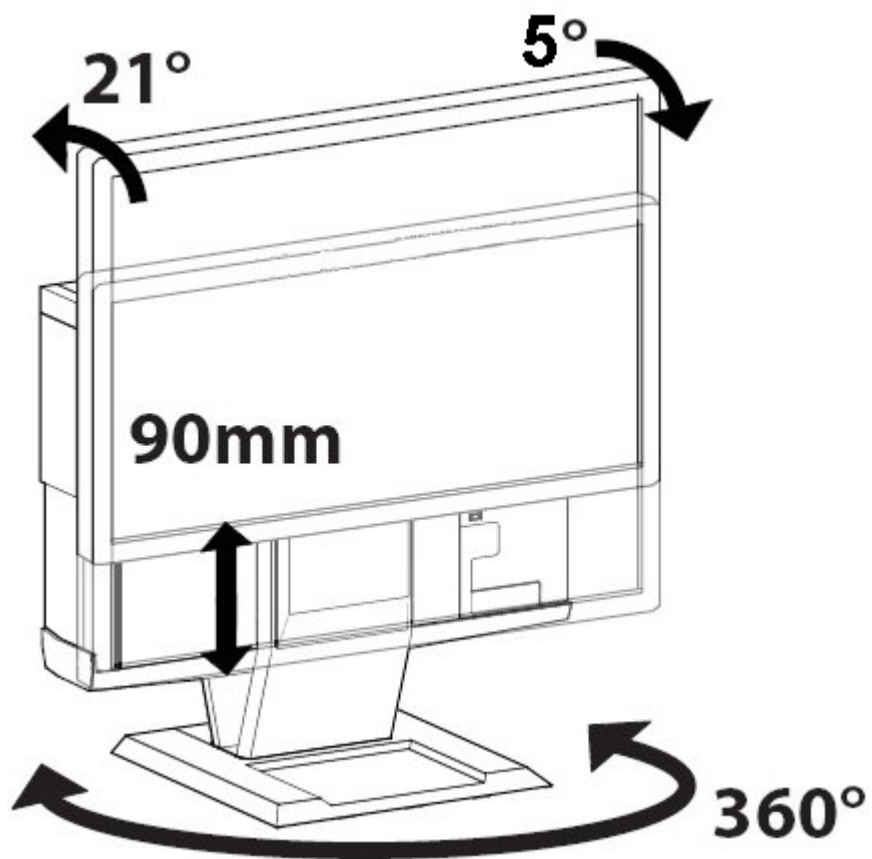
Rimozione dei componenti:

- a Far scorrere l'interruttore sulla parte posteriore della base per liberare il sistema.
- b Sollevare la copertura cavi.
- c Sollevare il sistema.

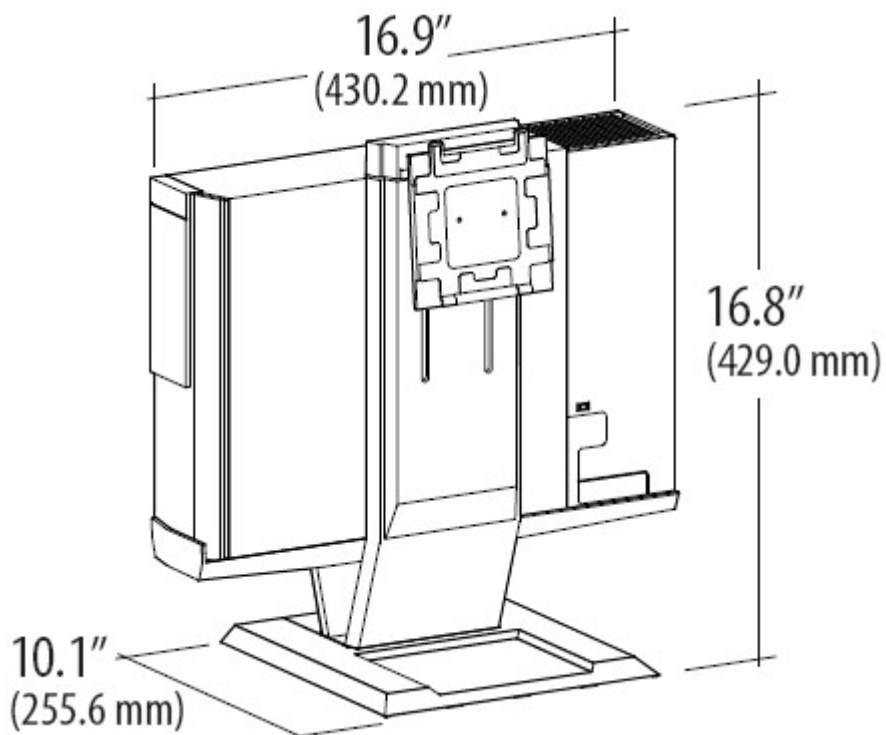




Portata del movimento



Dimensioni fisiche



Dimensioni fisiche*

Altezza	16.8 pollici (429 mm)
Profondità	10.1 pollici (255.6 mm)
Larghezza	16.9 pollici (430.2 mm)
Peso	11.5 libbre (5.2 kg)

* monitor e sistema non inclusi

Capacità di peso di monitor e sistema

Monitor DELL: P190S / 1909W / P2210	≤ 10.1 libbre (4.6 kg)
Sistema Dell: OptiPlex SFF 980	≤ 13 libbre (5.9 kg)

Temperatura

Operativa	32°F a 104°F (0°C a 40°C)
Immagazzinamento	-4°F a 140°F (-20°C a +60°C)
Trasporto	-4°F a 140°F (-20°C a +60°C)

Funzionalità di protezione

Alloggio Kensington	Accetta Kensington Slim MicroSaver standard
---------------------	---

Dove trovare le informazioni

Se stai cercando:

Informazioni sulle migliori misure di sicurezza del computer, informazioni sulla Garanzia, Termini e Condizioni (solo U.S.A.), istruzioni sulla sicurezza, informazioni sulle normative, informazioni sull'ergonomia e Contratto di licenza.

Vedi:

I documenti sulla sicurezza e sulle normative in dotazione al computer e la pagina Regulatory Compliance all'indirizzo www.dell.com/regulatory_compliance.